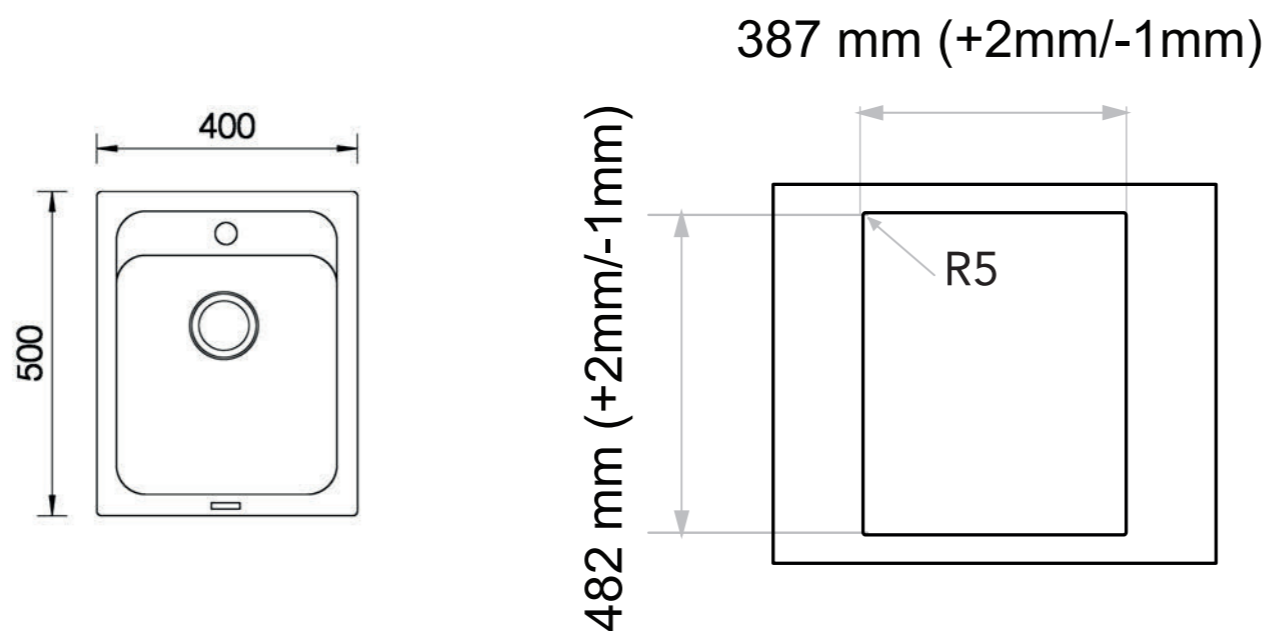


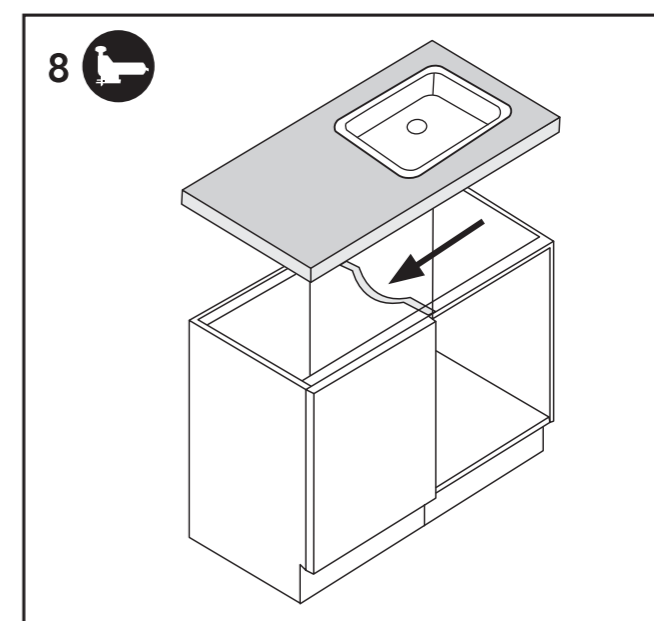
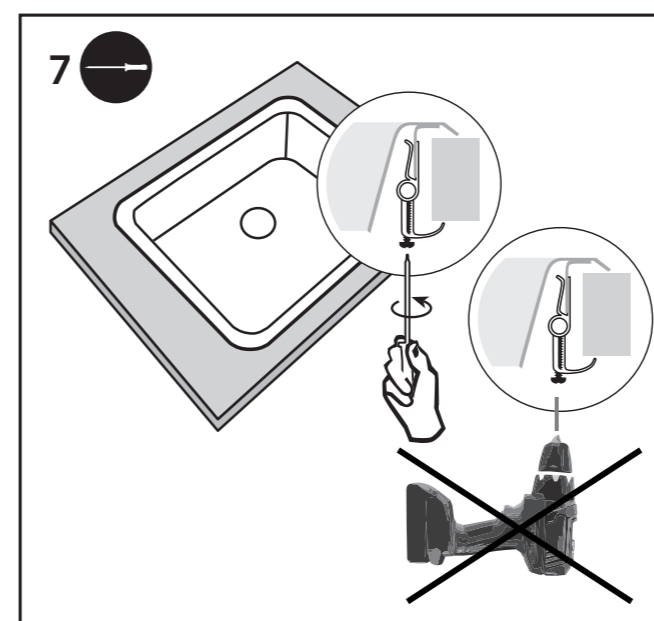
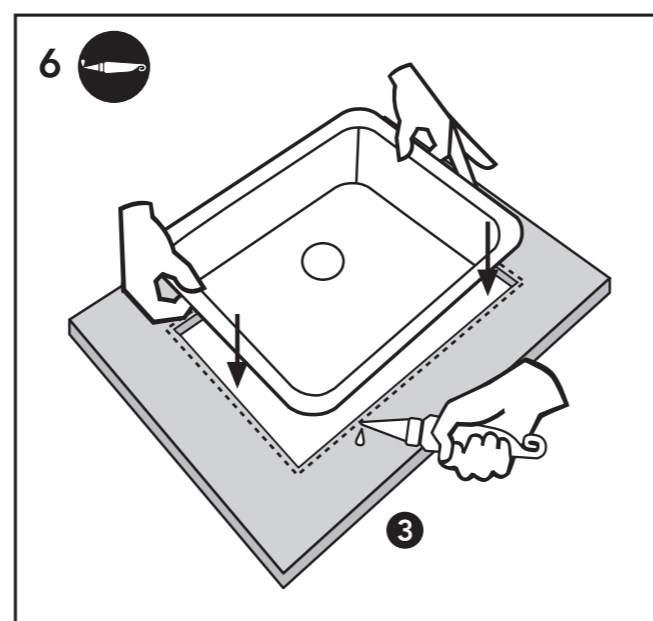
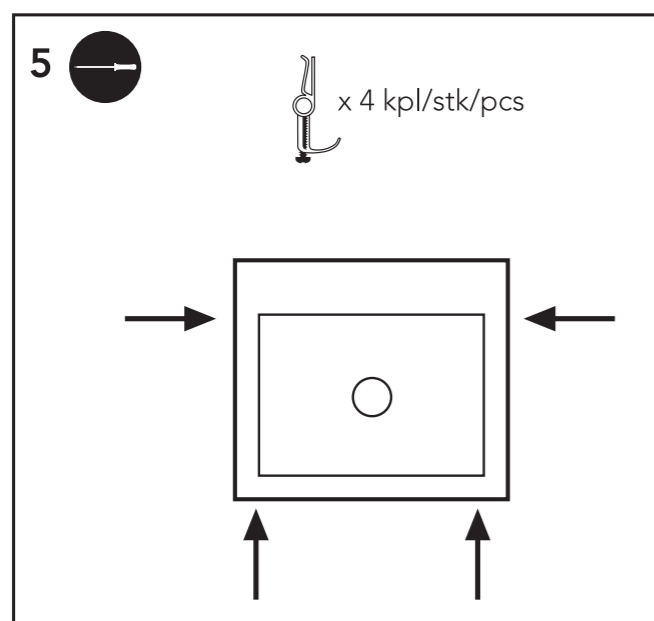
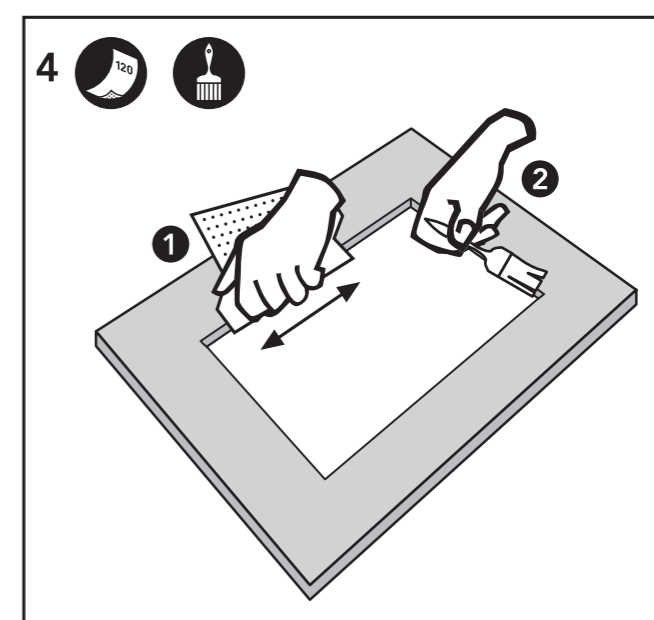
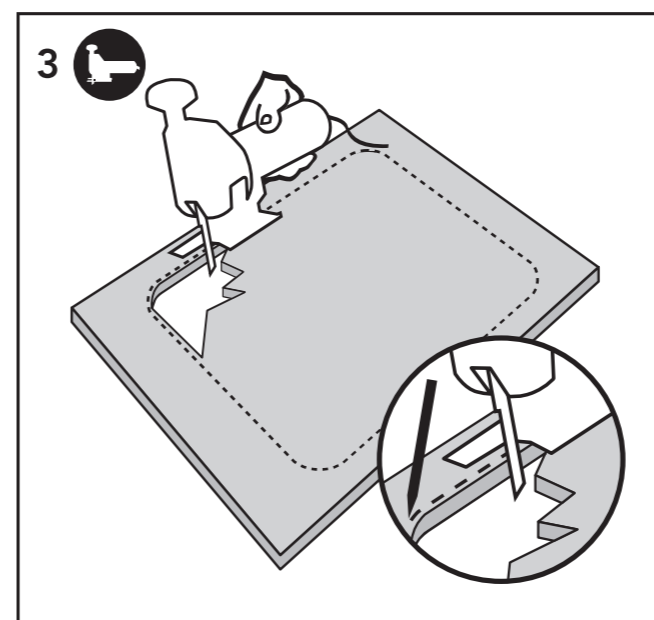
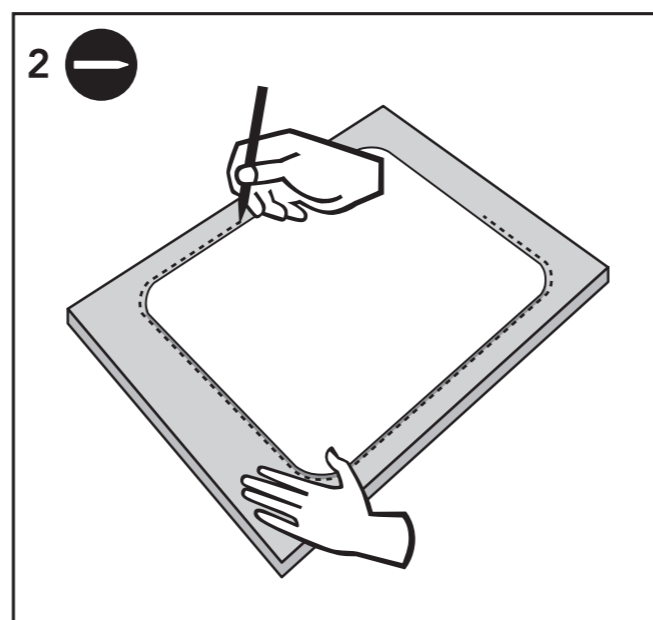
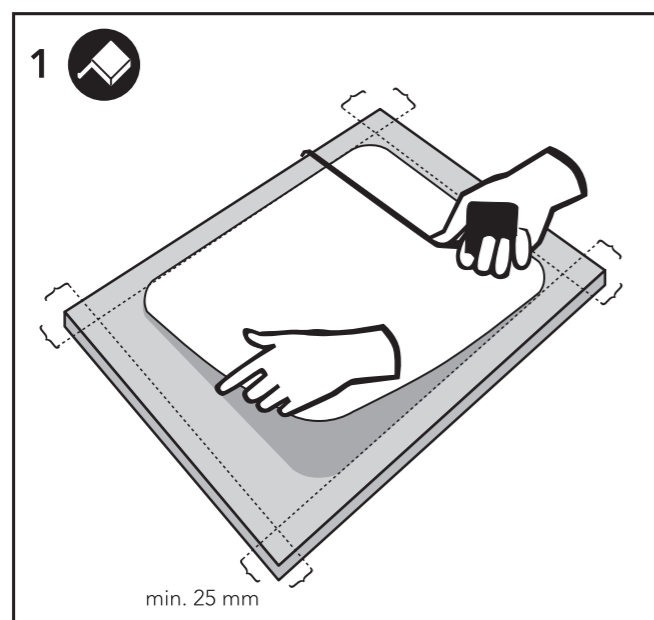
# ASENNUSMALLINE PÄALLEASENNUKSEEN SÅGMALL FÖR OVAN MONTERING

# INSTALLATION INSTRUCTION FOR INSET SINK

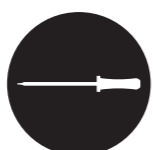
## CEG40-50B



CEG40-50B



TARVITTAVAT VÄLINEET  
NÖDVÄNDIGA VERKTYG  
NEEDED TOOLS



Silikoni tai muu vedeneristys  
Silikon/vattentät lack eller mål  
Silicone/waterproof laquer or paint



Silikoni  
Silikon  
Silicone

Tarvittaessa kaapin väliseinää lovetettava kiinnikkeitä ja ylivuotoa varten. Vaadittavat loveukset tarkistettava aina asennuspaikalla.

Vid behov måste en inskärning för hofästena och bräddavloppet göras i skåpets mellanvägg. Kontrollera alltid inskärningsbehovet på plats.

It may be necessary to notch the partition wall of the cupboard for fixing clips and overflow piece at installation place.

### ASENNUSOHJE

HUOM!

Käsittele allasta varoen, jottei allas vaurioituisi.

Jos tuotteessa on huomauttamista, siitä on ilmoitettava valmistajalle ennen asennusta. Asennuksen jälkeen tehtyjä valituksia ei voida hyväksyä.

### MONTERINGSANVISNING

OBS!

Behandla produkten försiktigt under monteringen.

Om det finns fel i produkten bör det anmälas före monteringen. Reklamationer som görs efter monteringen kan inte godkännas.

### INSTALLATION INSTRUCTION

NOTE!

When installing the product, handle it with care.

Possible imperfections of the product have to be notified before installation. Claims for damage after the sink has been installed cannot be accepted.



Oikeus muutoksiin pidätetään. Rätt till ändringar förbehålles. Right to alterations reserved.

**STALA**  
Member of ALVEUS

Yrittäjänkatu 4, 15170 Lahti, Finland  
Tel: +358 3 882 1133  
technical.support@stala.com  
www.stala.com

PT940  
18.8.2022