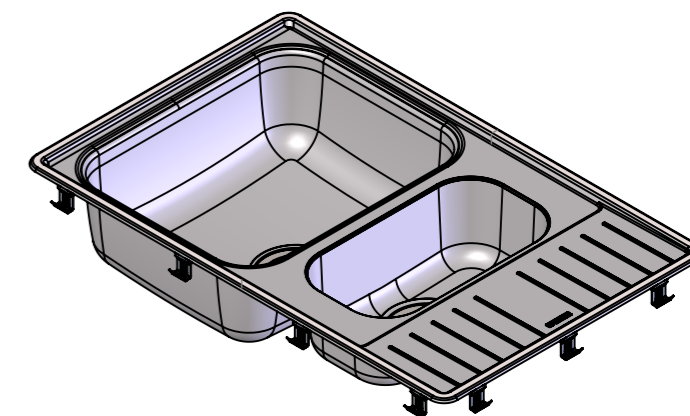
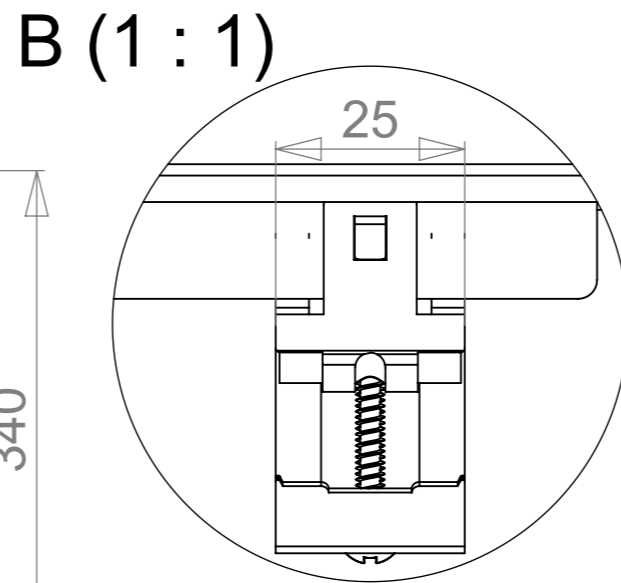
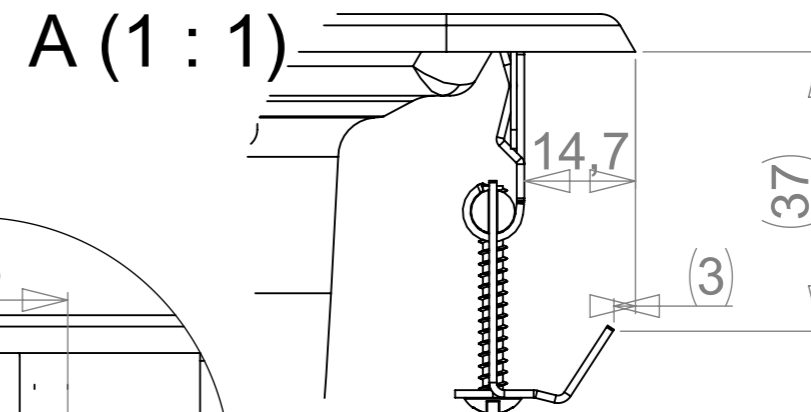
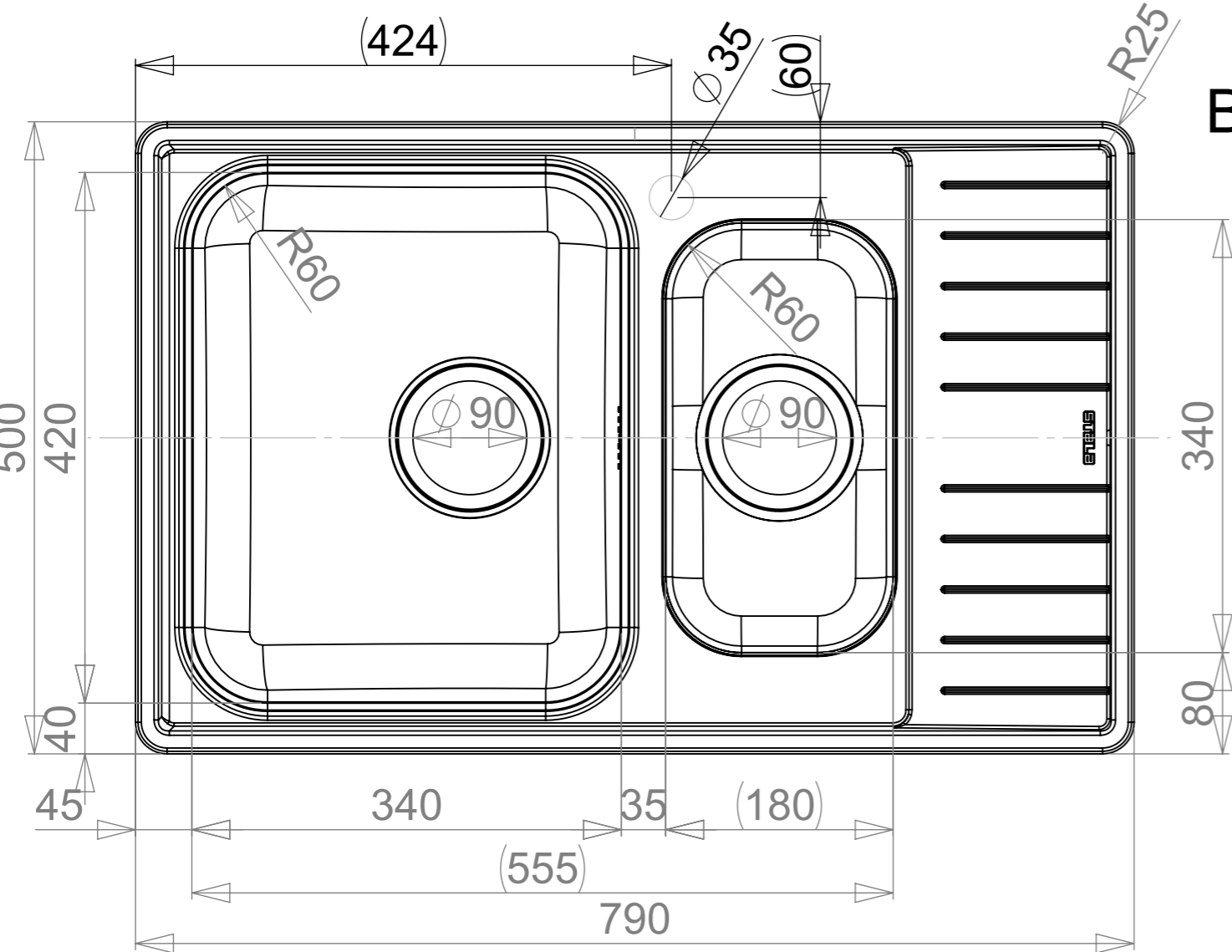
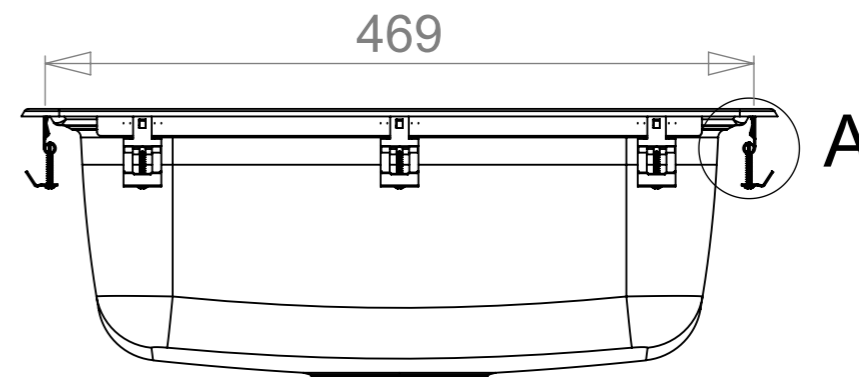
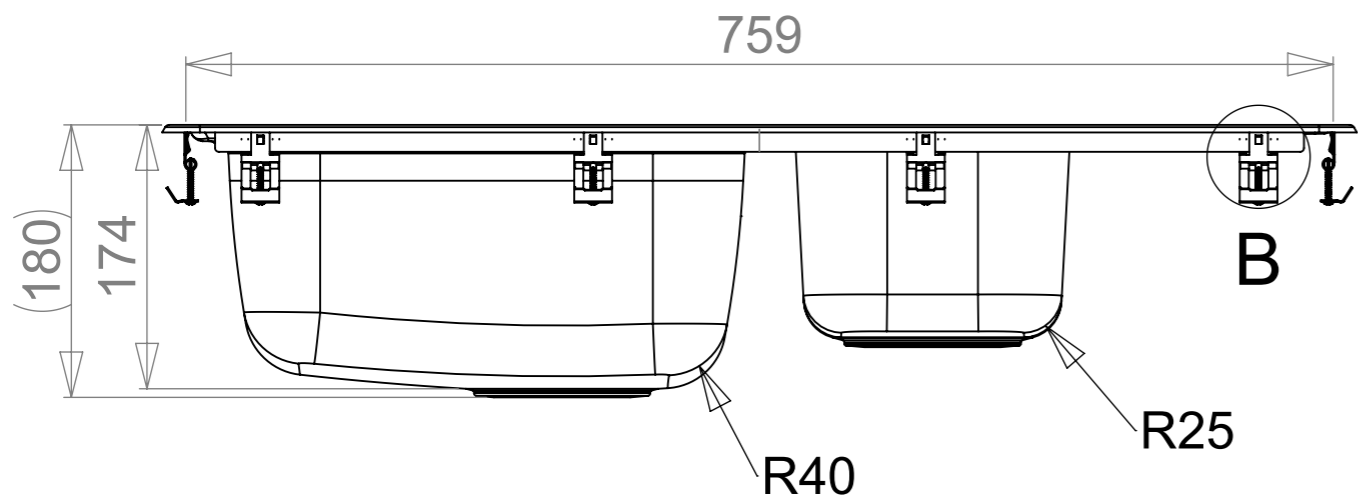


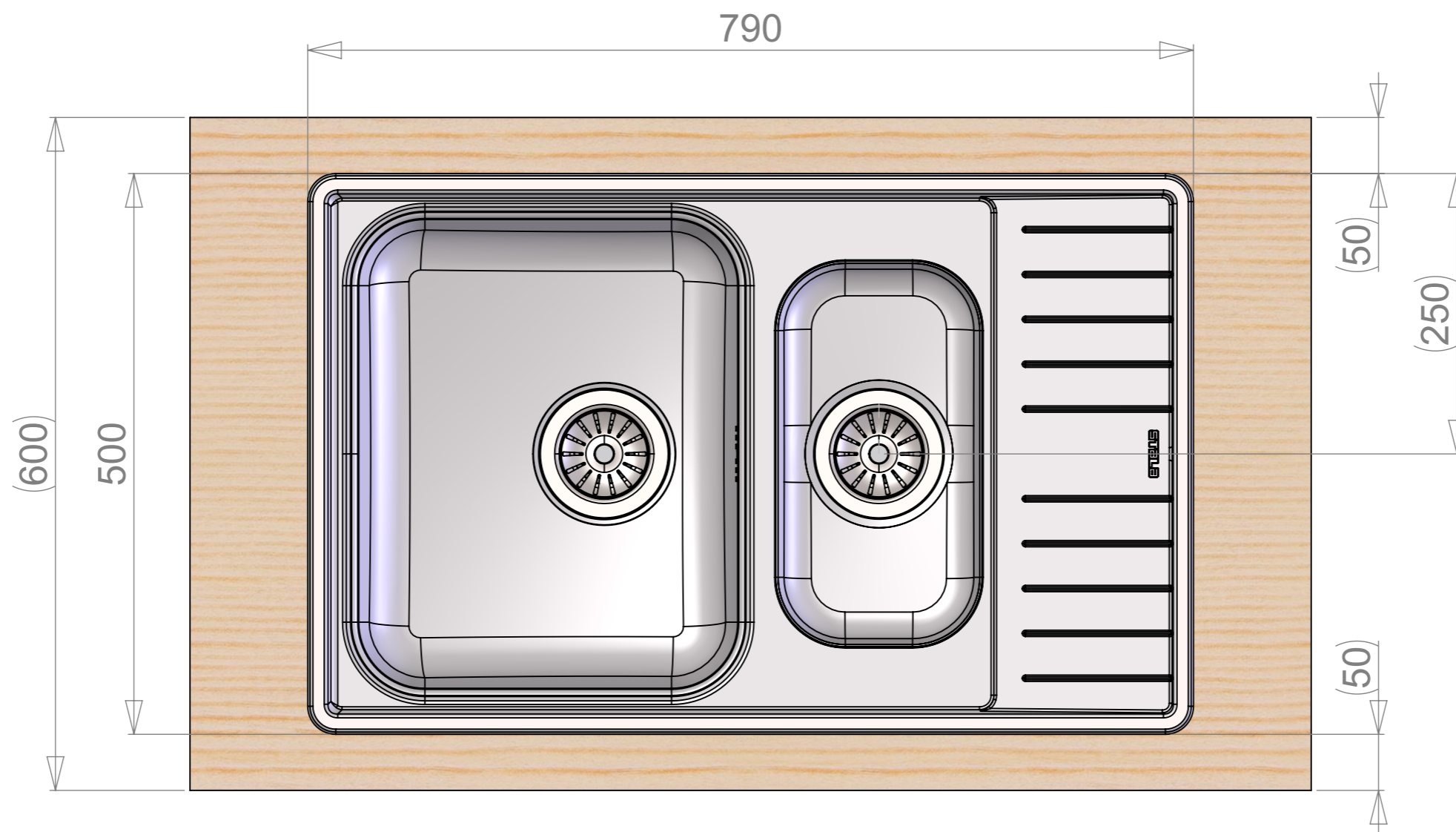
MAIN DIMENSIONS



| REVISION | Muutos | Pvm | AUTHOR |
|----------|------------------|-----------|---------|
| --04 | Monoblock update | 8.4.2016 | jaripe+ |
| A | | 24.1.2019 | villes+ |
| B | | 24.1.2019 | villes+ |

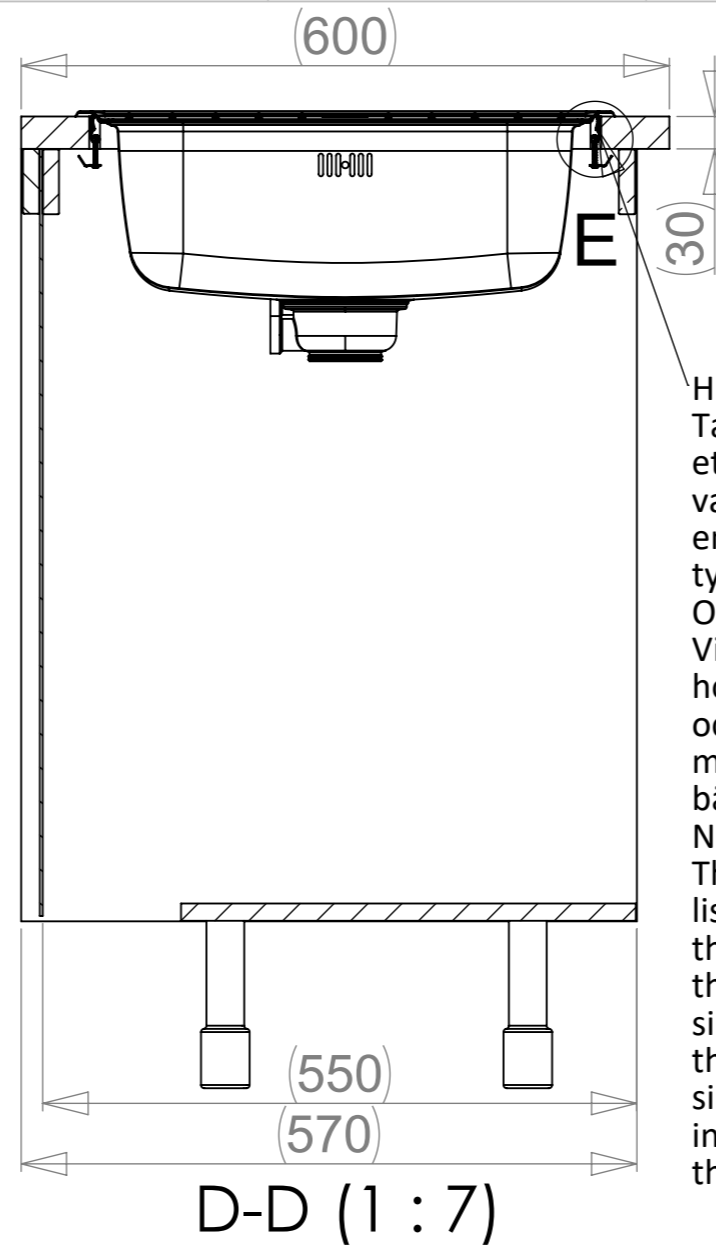
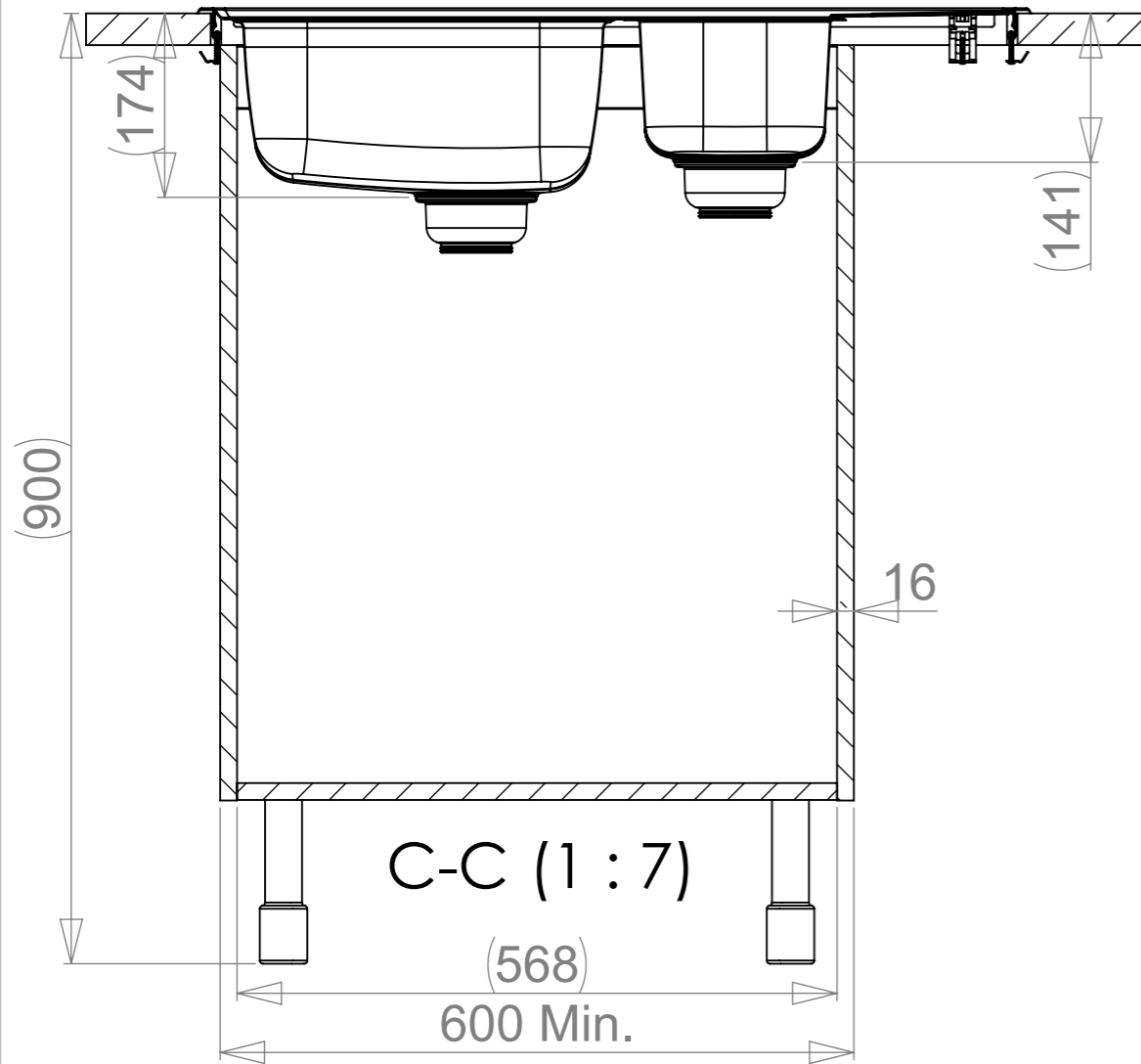
| | | | | |
|-------------------|----------------------|-----------------|---------------------|-------------------|
| | Massa 29.90 kg | Yleistoleranssi | Suunnittelija JP | Pvm 11.01.2016 |
| | Mittakaava A3 1:5 | Nimike | Tarkastaja | Pvm |
| www.stala.com | Nimitys L40-17S_4 | Piirustusnumero | Sivu 1/6 | |
| | Technical Data Sheet | 16270 | Rev B | |

WORKTOP ASSEMBLY

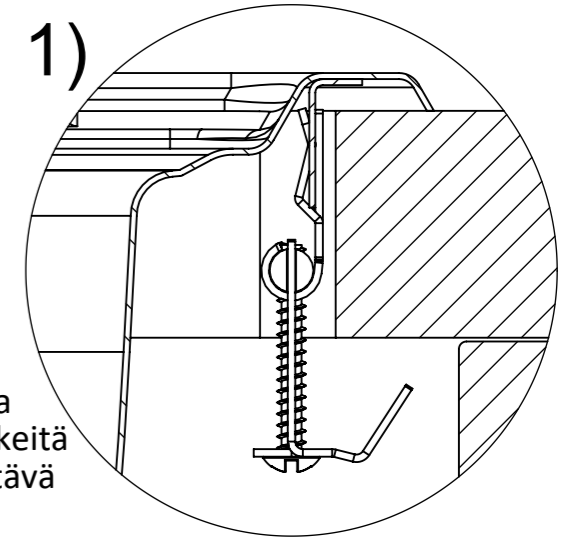


| | | | | |
|-------------------|-----------------------------|---------------------------------|----------------------------|--------------------------|
| | Massa 29.90 kg | Yleistoleranssi | Suunnittelija JP | Pvm 11.01.2016 |
| | Mittakaava A3 1:5 | Nimike | Tarkastaja | Pvm |
| www.stala.com | Nimitys L40-17S_4 | Piirustusnumero 16270 | Sivu 2/6 | |
| | Technical Data Sheet | | Rev B | |

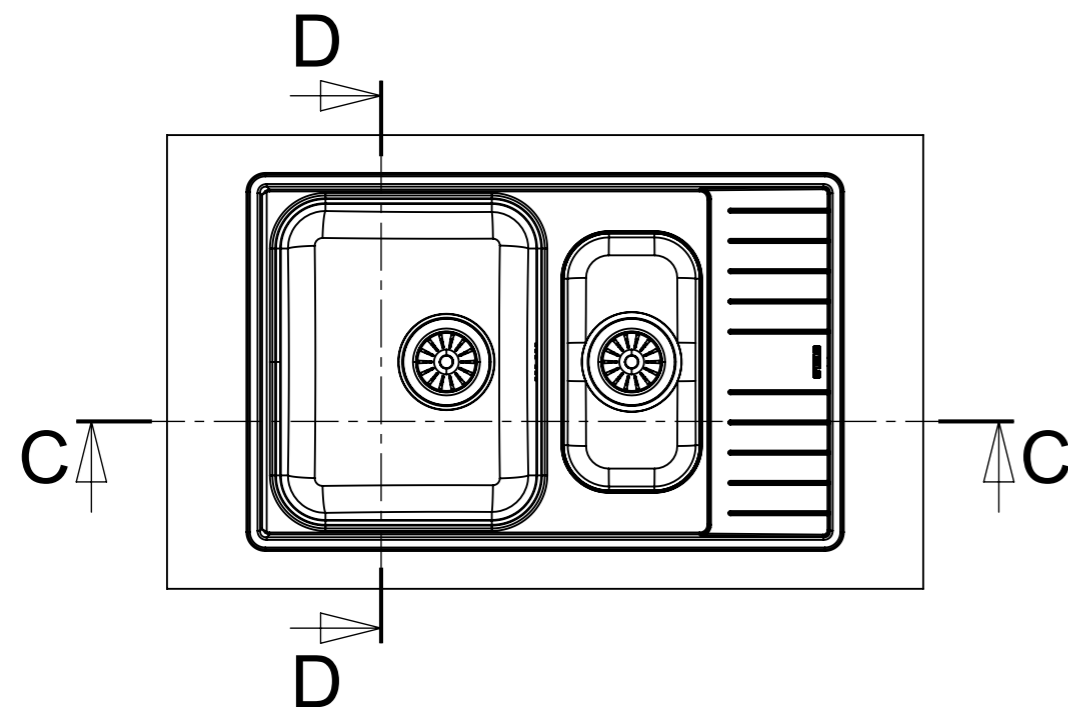
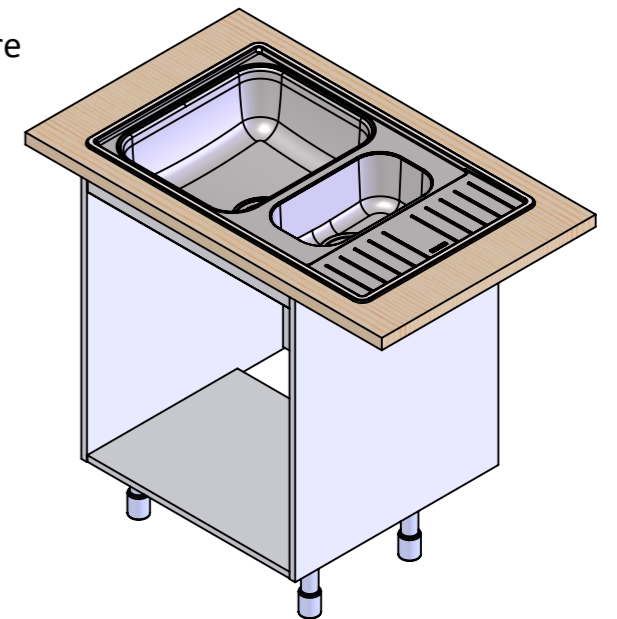
SPACE REQUIREMENTS



E (1 : 1)

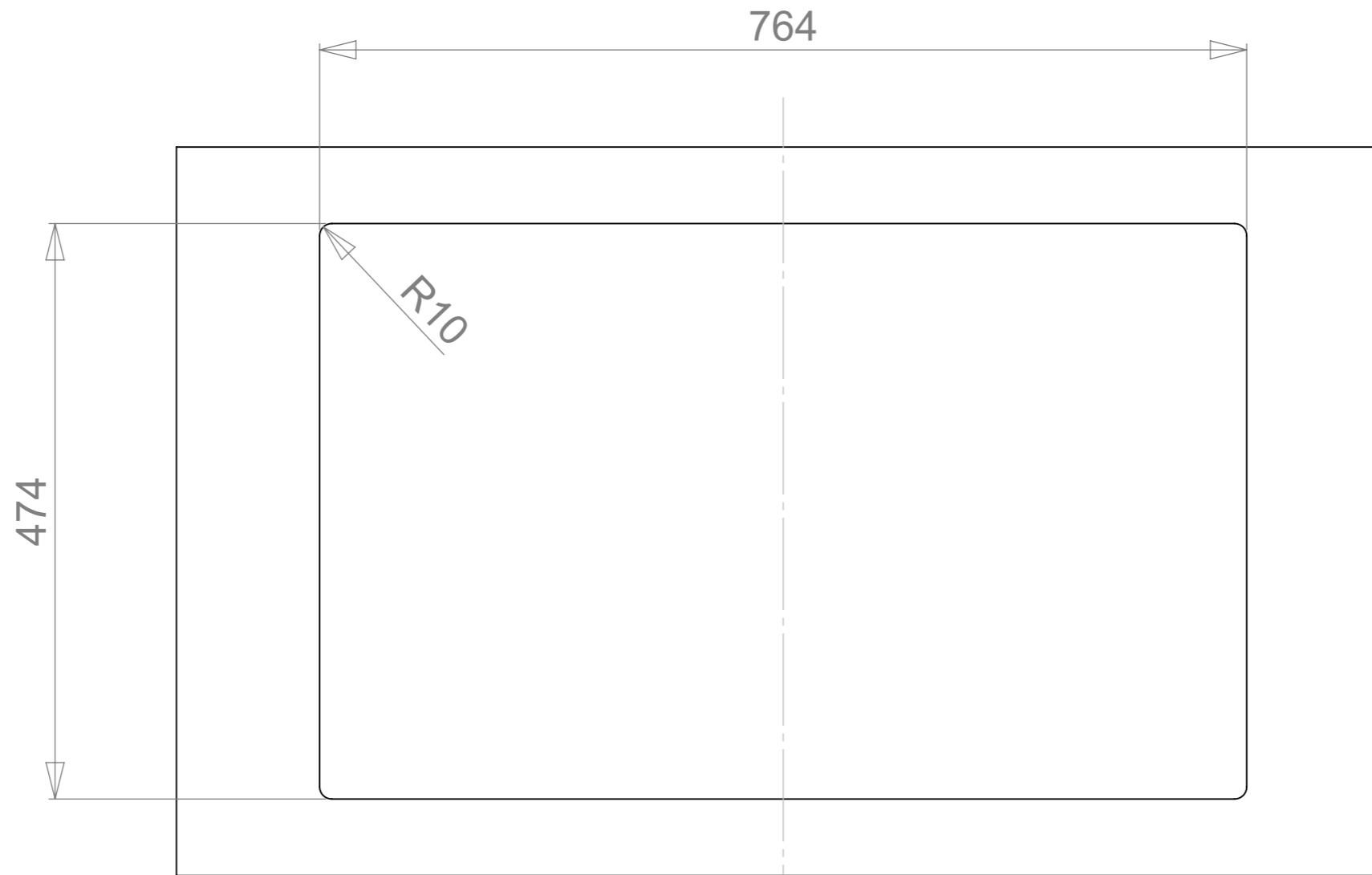


Huom!
 Tarvittaessa kaapin väliseinää ja etu/takalistaa lovetettava kiinnikkeitä varten ja pesuallas on kiinnitettävä ennen työtason asennusta.
 Obs!
 Vid behov måste en inskärning för hofästena göras i skåpets mellanvägg och förbindningslist och diskbänken måste fästas innan du monterar bänkskivan.
 Notice!
 The partition walls and front/back list of the cupboard must be notched for the sink mountings when needed and the sink must be fastened before installing the worktop.

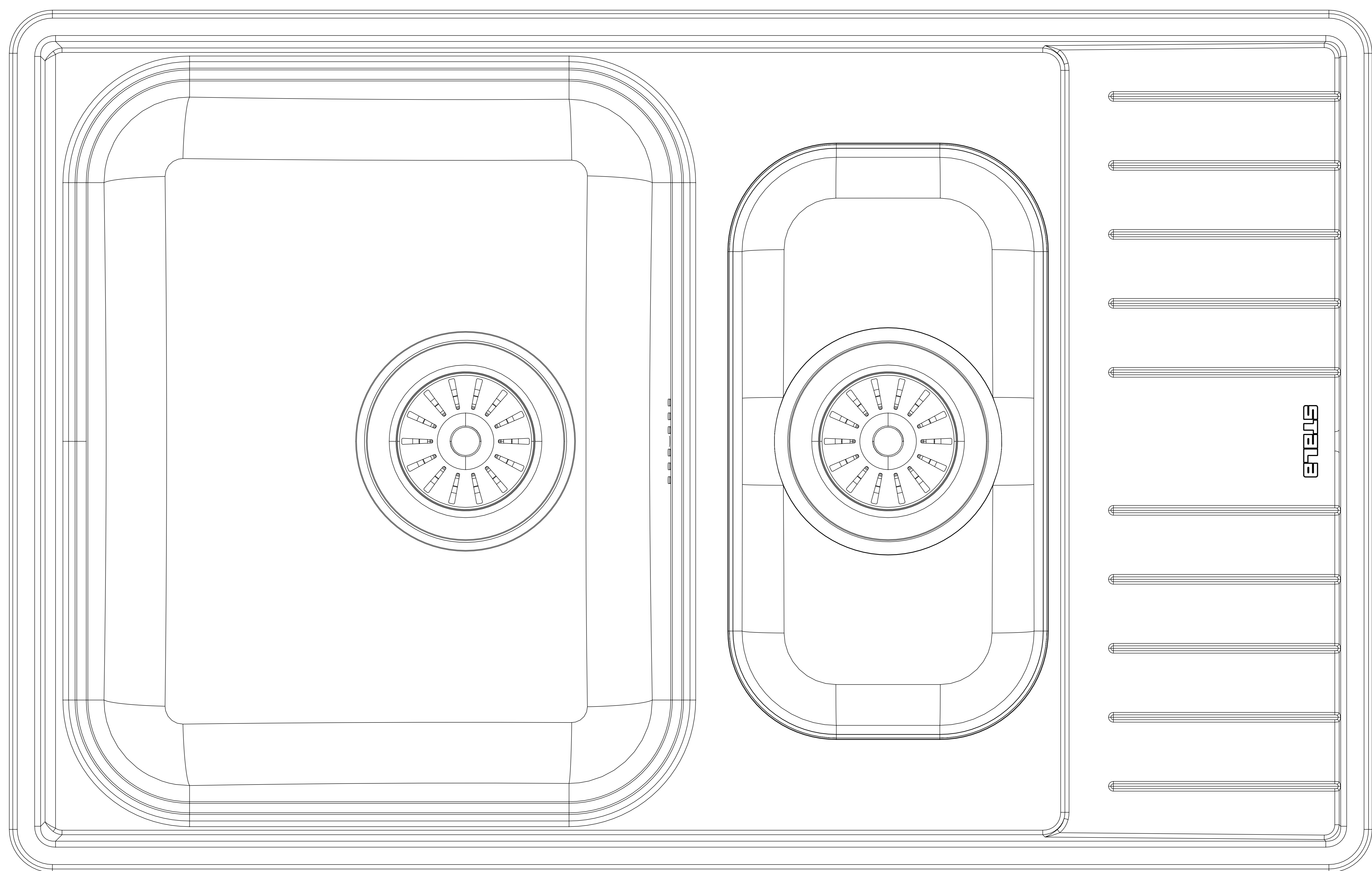


| | | | | |
|-------------------|------------------------------|---------------------------------|----------------------------|--------------------------|
| | Massa 29.90 kg | Yleistoleranssi | Suunnittelija JP | Pvm 11.01.2016 |
| | Mittakaava A3 1:10 | Nimike | Tarkastaja | Pvm |
| www.stala.com | Nimitys L40-17S_4 | Piirustusnumero 16270 | Sivu 3/6 | |
| | Technical Data Sheet | | Rev B | |

CUT-OUT



| | | | | |
|-------------------|----------------------|-----------------|---------------|------------|
| | Massa | Yleistoleranssi | Suunnittelija | Pvm |
| | 29.90 kg | | JP | 11.01.2016 |
| | Mittakaava | Nimike | Tarkastaja | Pvm |
| | A3 1:5 | | | |
| www.stala.com | Nimitys | Piirustusnumero | Sivu | |
| | L40-17S_4 | 16270 | 4/6 | |
| | Technical Data Sheet | | Rev | |
| | | | B | |



ETELS

