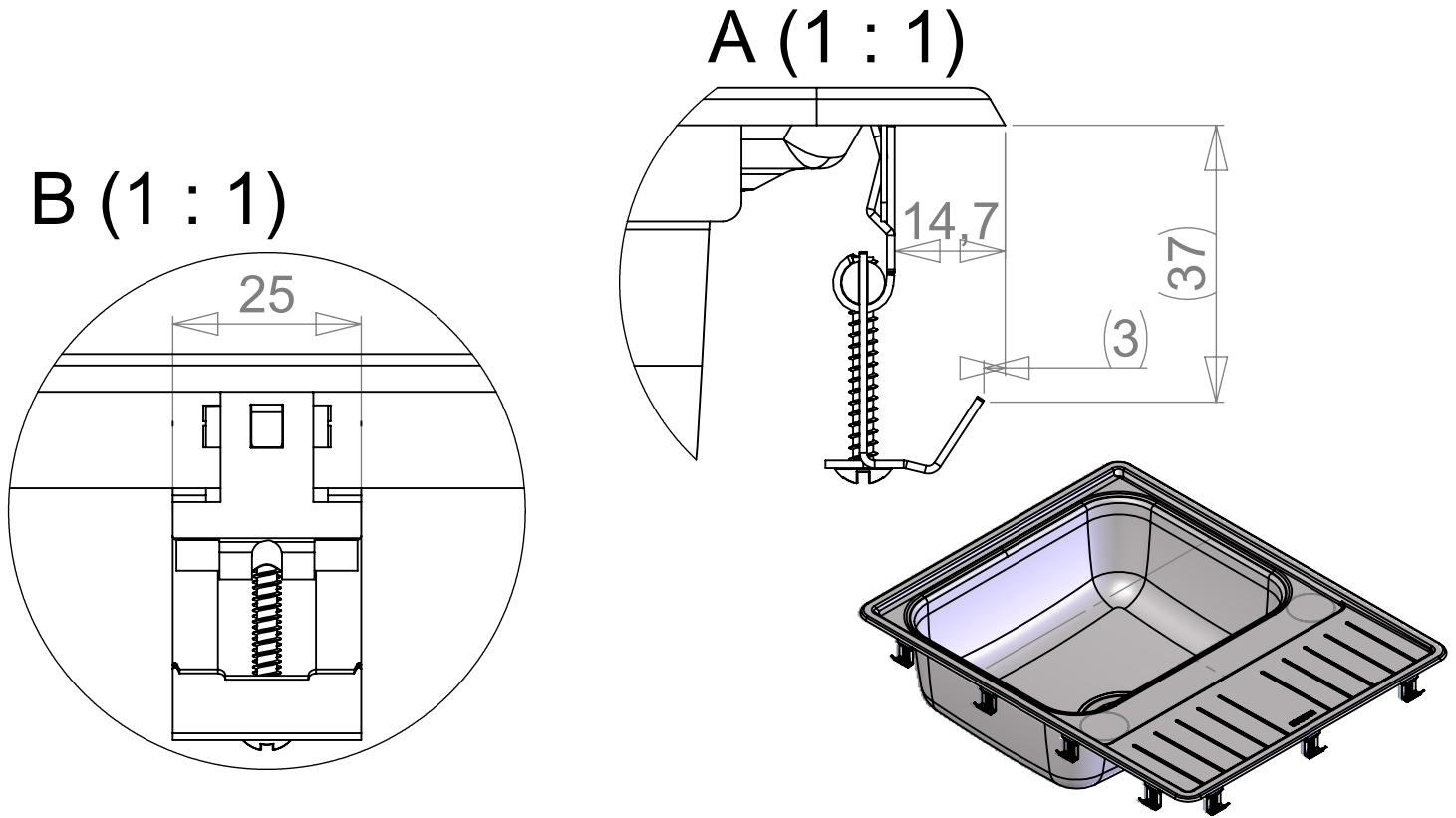
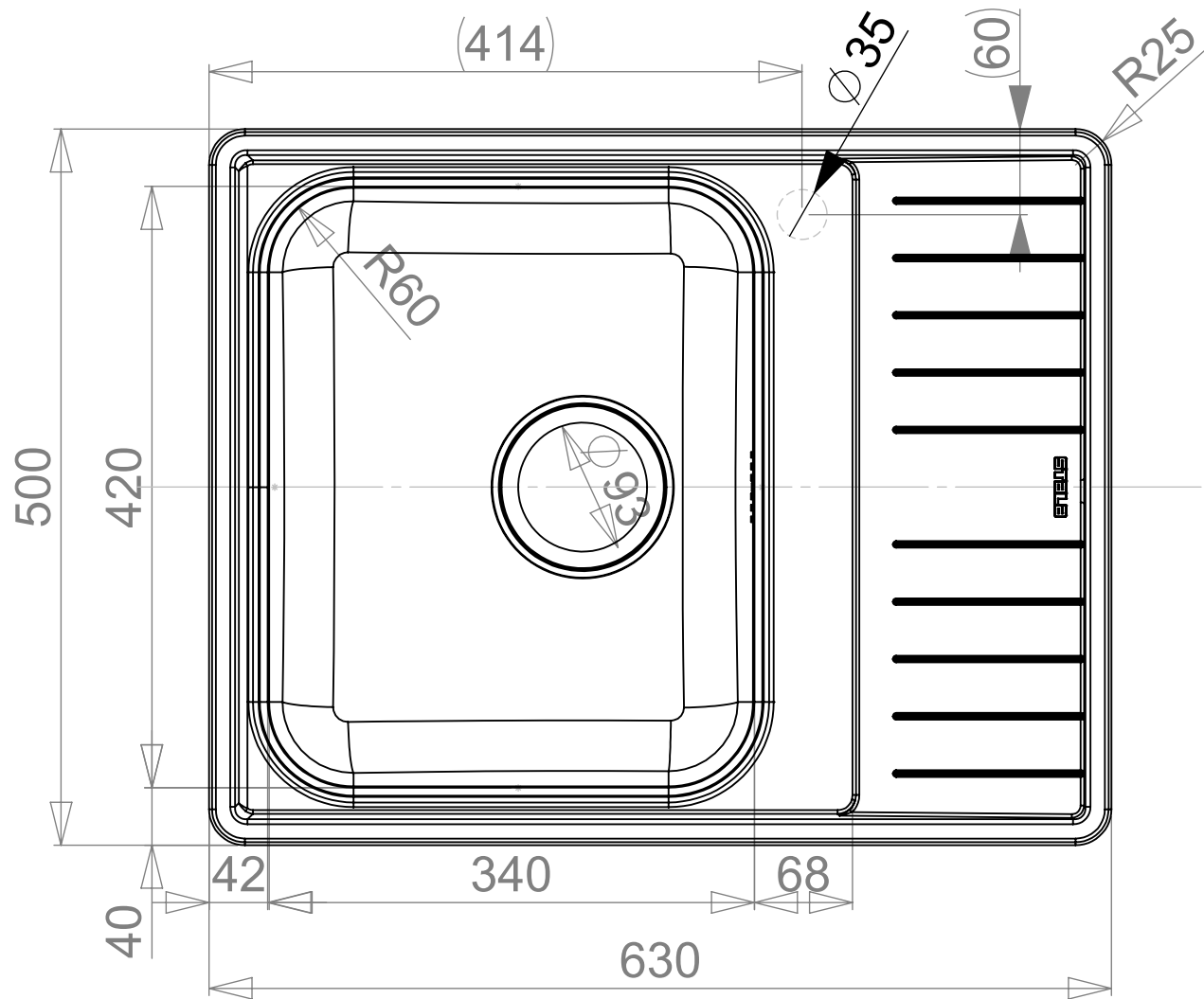
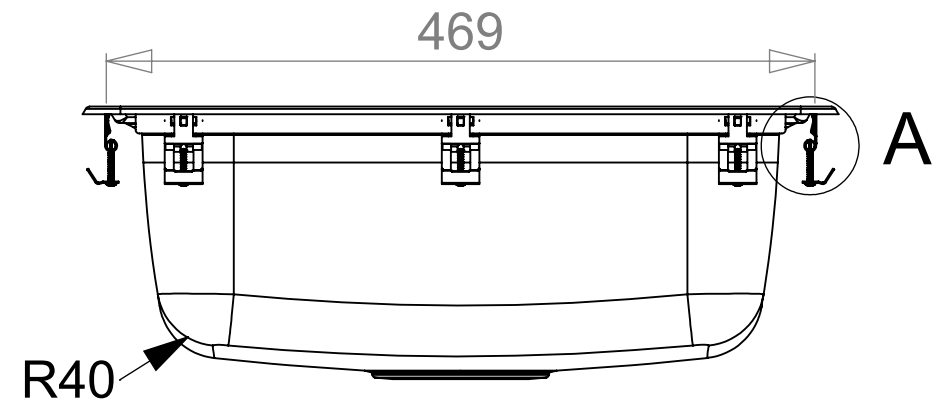
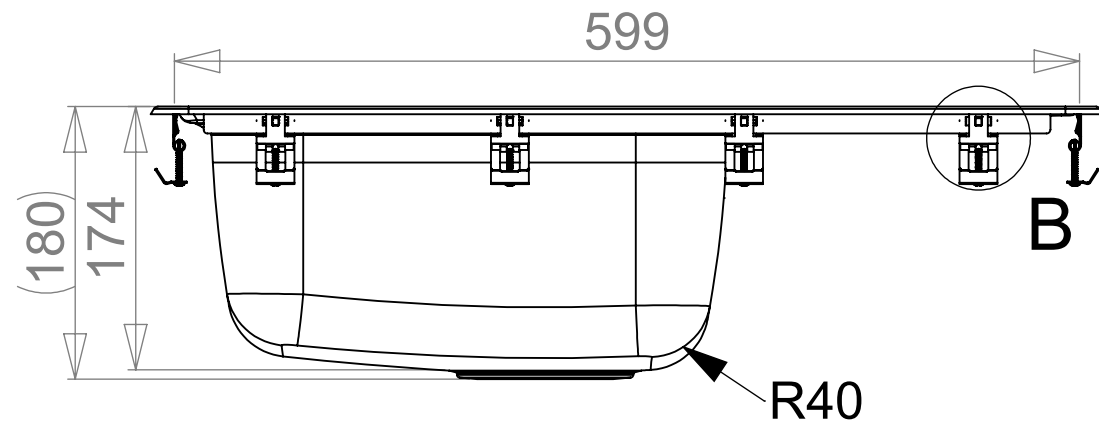

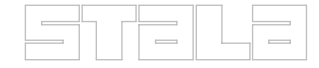


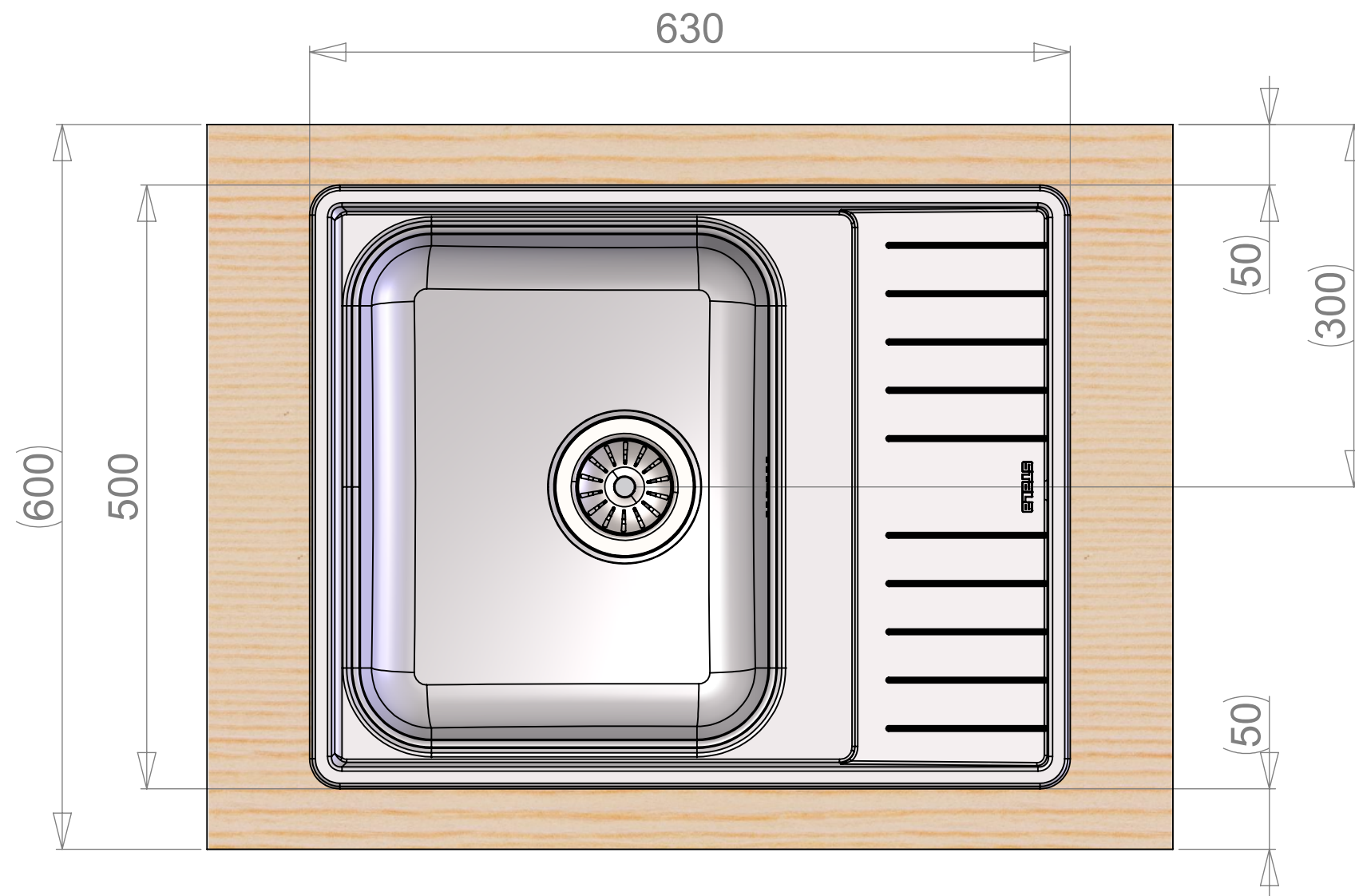
MAIN DIMENSIONS

REVISION	Muutos	Pvm	AUTHOR
A	Allasyvyys muutettu	24.2.2014	jaripe+
B	MONOBLOCK UPDATE	11.4.2016	ismok
C		22.1.2019	villes+



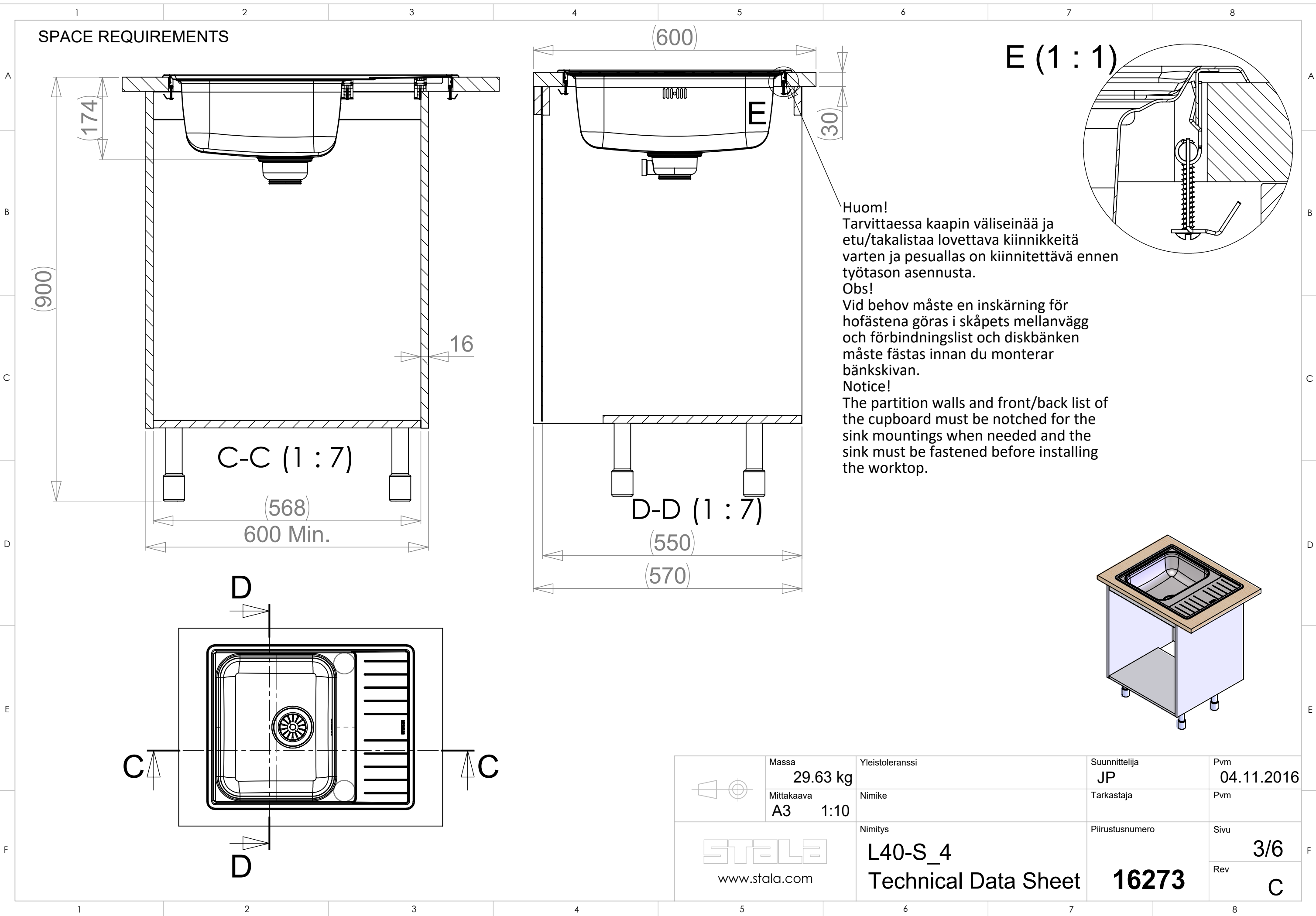
	Massa <b>29.63 kg</b>	Yleistoleranssi	Suunnittelija <b>JP</b>	Pvm <b>04.11.2016</b>
	Mittakaava <b>A3 1:5</b>	Nimike	Tarkastaja	Pvm
 www.stala.com	Nimitys <b>L40-S_4</b>	Piirustusnumero <b>16273</b>	Sivu <b>1/6</b>	Rev <b>C</b>
	<b>Technical Data Sheet</b>			

WORKTOP ASSEMBLY



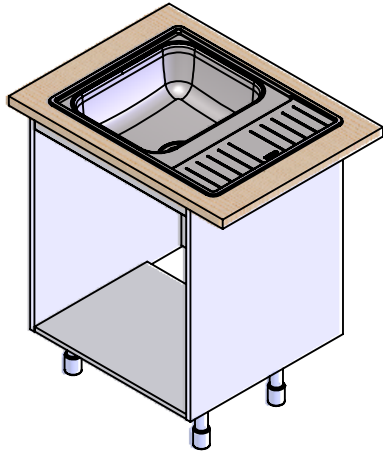
	Massa <b>29.63 kg</b>	Yleistoleranssi	Suunnittelija <b>JP</b>	Pvm <b>04.11.2016</b>
	Mittakaava <b>A3 1:5</b>	Nimike	Tarkastaja	Pvm
 www.stala.com	Nimitys <b>L40-S_4</b>	Piirustusnumero <b>16273</b>	Sivu <b>2/6</b>	
	Technical Data Sheet		Rev <b>C</b>	


SPACE REQUIREMENTS



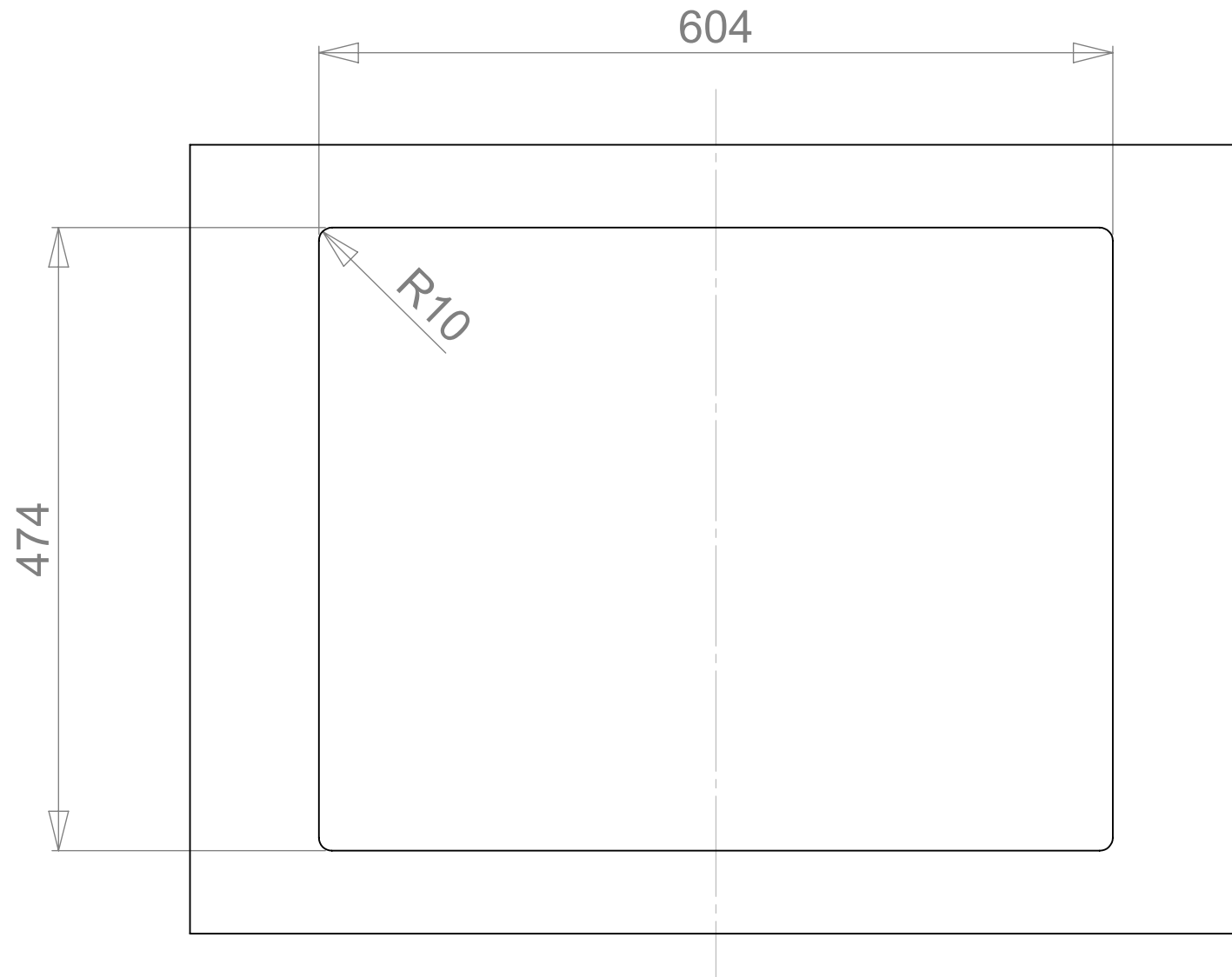
E (1 : 1)

Huom!  
 Tarvittaessa kaapin väliseinää ja etu/takalistaa lovetettava kiinnikkeitä varten ja pesuallas on kiinnitettävä ennen työtason asennusta.  
 Obs!  
 Vid behov måste en inskärning för hofästena göras i skåpets mellanvägg och förbindningslist och diskbänken måste fästas innan du monterar bänkskivan.  
 Notice!  
 The partition walls and front/back list of the cupboard must be notched for the sink mountings when needed and the sink must be fastened before installing the worktop.



 www.stala.com	Massa <b>29.63 kg</b>	Yleistoleranssi Nimike	Suunnittelija <b>JP</b>	Pvm <b>04.11.2016</b>
	Mittakaava <b>A3 1:10</b>	Nimitys <b>L40-S_4</b>	Tarkastaja	Pvm
Technical Data Sheet			Piirustusnumero <b>16273</b>	Rev <b>C</b>

CUT-OUT



	Massa <b>29.63 kg</b>	Yleistoleranssi	Suunnittelija <b>JP</b>	Pvm <b>04.11.2016</b>
	Mittakaava <b>A3 1:5</b>	Nimike	Tarkastaja	Pvm
	Nimitys <b>L40-S_4</b>	Piirustusnumero <b>16273</b>	Sivu <b>4/6</b>	Rev
	Technical Data Sheet		<b>C</b>	

